



**MOUNTING INSTRUCTION  
WORK PLATFORM WAP HAP**

**MONTERINGSANVISNING  
ARBETSPLATTFORM WAP HAP**

**MONTERINGSANVISNING  
ARBEIDSPLATTFORM WAP HAP**

**AENNUSOHJE  
KORKEUSSÄÄDETTÄVÄ TYÖTASO HAP**





1. Avlägsna förpackningsmaterial.
2. Placera arbetsplattformen på marken med räcken och stegfötter uppåt.
3. Lossa de yttre beslagen till stegfötterna och vänd på dem så att den nedre delen pekar utåt.
4. Skruva fast stegfötterna. Stegfoten med de gula hjulen bör placeras längst ner mot marken för att hjulen skall hamna på rätt sida. Se till att de små svarta hjulen är placerade på samma sida. Stegfötterna skall sticka ut lika mycket på båda sidor (320 mm).
5. Dra isär de gula hjulen och dr åt bultarna.
6. Montera på räcket och dra åt alla bultar.



1. Fjern emballasjen.
2. Legg arbeidsplattformen ned på bakken med rekkverket og stige foten opp.
3. Skru ut de ytre beslagene til stige føttene, snu de slik at den nederste delen vender utover og monter de på igjen.
4. Fest stige foten. Stige foten med store, gule hjul skal festes nærmes bakken for at hjulene skal ende opp på riktig side. Sørg for at de små, sorte hjulene er plassert på samme side. Stige foten skal stikke ut like mye på hver side (320 mm).
5. Dytt de gule hjulene fra hverandre og stram boltene.
6. Fest rekkverket og stram boltene.



1. Poista pakkaus- ja kuljetusmateriaalit.
2. Aseta tikkaat maahan niin, että käsijohteet ja tikasjalustat ovat ylöspäin.
3. Irroita tikasjalustojen uloimmat kiinnikkeet ja asenna ne kuvan mukaisesti alaosa ulospäin.
4. Kiinnitä tikasjalustat. Se, jossa on keltaiset suuret pyörät, tulee kiinnittää lähempänä maata oleviin kiinnikkeisiin, jotta pyörät tulevat oikealle puolelle. Varmista, että molemmat pienet mustat pyörät ovat samalla sivulla. Tikasjalustojen ylimenevän osan tulisi olla 320 mm kummaltakin puolelta.
5. Työnnä pyörät erilleen ja kiristä pultit.
6. Kokoa käsijohtimet ja kiristä pultit.



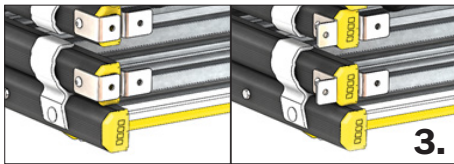
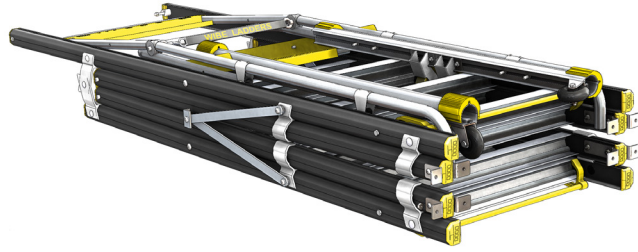
1. Remove package and shipping material.
2. Place the HAP on the ground with the guard rails and stabilisers facing up.
3. Unfasten the outer brackets for the stabilisers and mount them with the bottom part outwards.
4. Attach the stabilisers. The one with the yellow large wheels should be attached at the position closest to the ground in order for the wheels to end up on the correct side. Make sure that both the small black wheels are placed on the same side. The stabilisers should extend 320 mm on each side.
5. Push apart the wheels and tighten the bolts.
6. Assemble the guard rails and tighten all the bolts.

Nödvändiga verktyg  
Nødvendig verktøy  
Tarvittavat työkalut  
Tools required

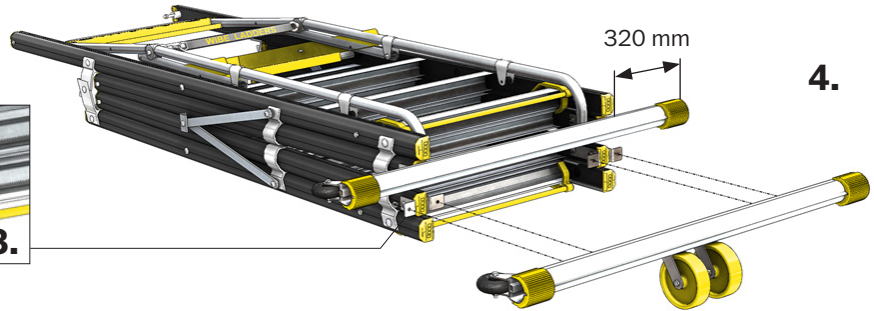


10 & 13 T30

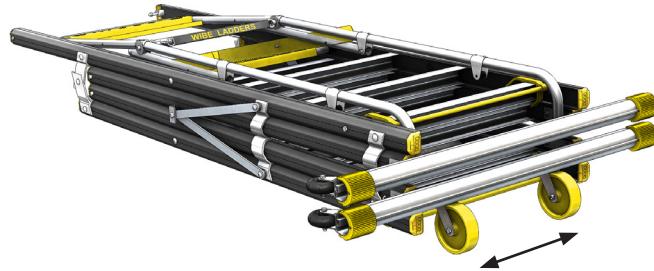
2.



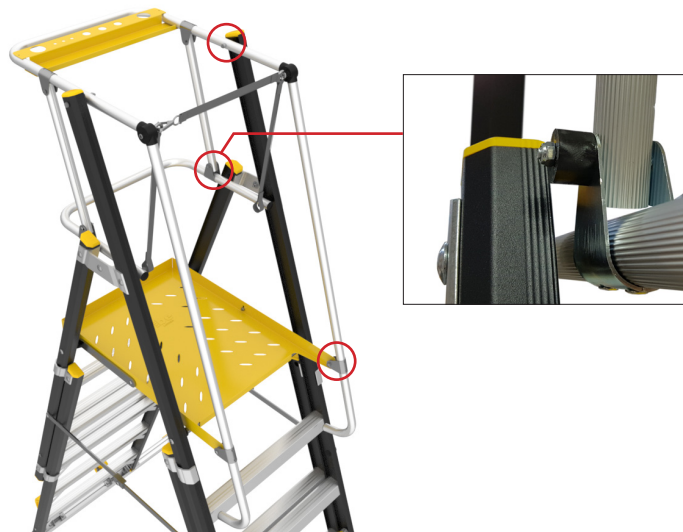
3.



5.



6.



Besök vår web för generella instruktioner om att arbeta säkert på höjd.

Besøk hjemmesiden for generelle instruksjoner om sikkert arbeid i høyden.

Vieraile verkkosivuiltamme, josta löydät yleisiä ohjeita siitä, kuinka työskennellä turvallisesti korkealla.

Visit our web for general instructions for how to work safely on height

wibeladders.com/safety

**wibeladders.com**

.se | .no | .dk | .fi