



**MOUNTING INSTRUCTION
OUTDOOR PACKAGE TMR**

**MONTERINGSANVISNING
UTOMHUSPAKET TMR**

**MONTERINGSANVISNING
UTENDØRSPAKKE TMR**





Vid användning utomhus måste man ta hänsyn till vindens påverkan på arbetsplattformens stabilitet. WAP+ TMR 3,0 (806612) skall vara utrustad med utomhuspaket bestående av stödben och ballast vid användning utomhus.

1. Fäst stödbenens beslag runt profilen på arbetsplattformens vertikala ram.
2. Fäst remmarna runt profilen på arbetsplattformens vertikala ram vid det nedre tvärstaget.
3. Kläm fast stödbenens beslag så långt ner som möjligt så att bandet är helt sträckt. Stödbenen skall sticka ut minst 30 cm utanför stegfoten.
4. Skruva fast ballasten på var sitt av de nedre horisontella stagen. Ballasterna skall placeras så nära trappan som möjligt.



Ved utendørsbruk må man ta hensyn til vindens påvirkning på arbeidsplattformens stabilitet. WAP+ TMR 3,0 (806612) skal være utstyrt med utendørspakken som består av støtteben og ballast ved bruk ute.

1. Fest støttebenets beslag rundt profilen på arbeidsplattformens vertikale ramme.
2. Fest remmene rundt profilen på arbeidsplattformens vertikale ramme ved det nedre tverrstaget.
3. Klem fast støttebenets beslag så langt ned som mulig slik at båndet er helt stramt. Støttebenet skal stikke ut minst 30 cm utenfor stigeften.
4. Skru fast ballasten på hvert sitt nedre horisontale stag. Ballasten skal plasseres så nært trappen som mulig.



For outdoor use, you must take into account the wind effects on stability of the work platform. WAP + TMR 3.0 (806612) must be equipped with the outdoor package consisting of support legs and ballast when used outdoors.

1. Attach the brackets of the support legs around the profile of the work platforms vertical frame.
2. Attach the straps around the profile of the work platforms vertical frame at the bottom crossbar.
3. Push down the attachment of the support legs as far down as possible until the strap is fully stretched and lock it in place by tightening the screw with the handle. The support legs should protrude at least 30 cm outside the stabiliser.
4. Attach a ballast weight on each of the lowest horizontal stays. The weights should be placed as close to the stairs as possible.

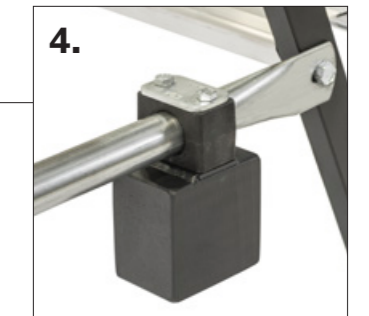
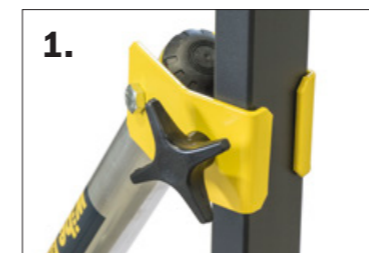


806613
WTB UT TMR 3,0

Nödvändiga verktyg
Nødvendig verktøy
Tools required



10



Besök vår web för generella instruktioner om att arbeta säkert på höjd.
Besøk hjemmesiden for generelle instruksjoner om sikkert arbeid i høyden.
Visit our web for general instructions for how to work safely on height
wibeladders.com/safety

wibeladders.com

.se | .no | .dk | .fi