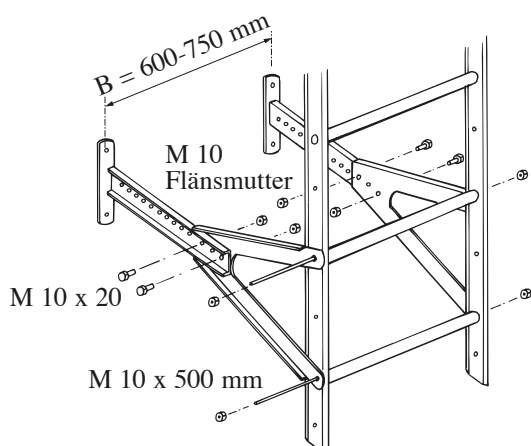


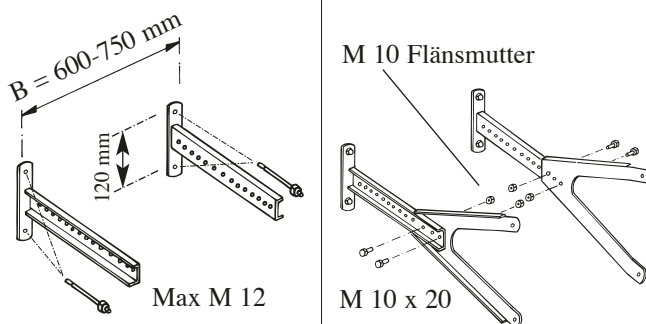
MONTAGE AV VÄGGSTEGE

Konsol-längd 400 – 680 mm

wibe
LADDERS

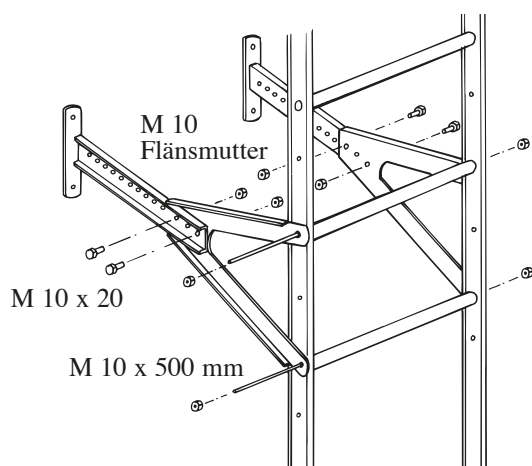


1. Montera nedersta konsolen på stegen. Bestäm lämplig längd på konsolen och mät avståndet mellan infästningshålen (B).

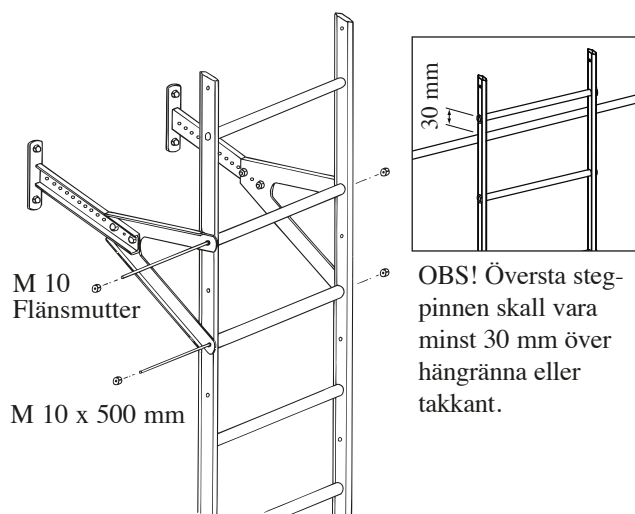


2. Montera innerdelen på översta konsolen med avståndet (B) mellan bult-hålen. Använd bult-material efter fasadens beskaffenhet.

3. Montera ytterdelen av konsolen i lämpliga hål för önskad längd på konsolen (enligt punkt 1).

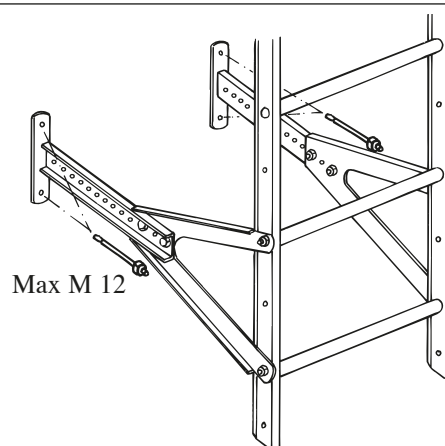


4. Montera övriga konsoler på stegen.

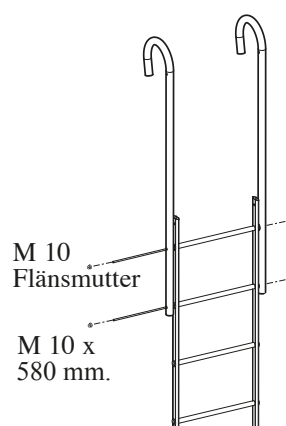


5. Lyft upp och skruva fast stegen i översta konsolen.

OBS! Översta steg-pinnen skall vara minst 30 mm över hängränna eller takkant.



6. Skruva fast nedre konsolen mot fasaden. Vid längre stegar skall även övriga konsoler skruvas fast mot fasaden.



7. Montera ev. handledare

MONTAGE AV VÄGGSTEGE

För fast infästning av aluminiumstegar och stålstegar på fasad



Vägg-konstruktionen skiljer sig åt mellan hus, skruvar för infästning i väggen ingår därför inte.

MONTERING AV STÅLSTEGE PÅ FASAD



Max avstånd mellan konsoler är 2,4 m.

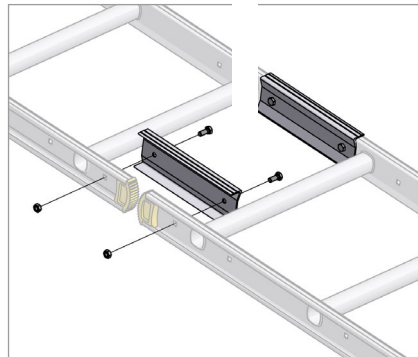


Vid skarvning, använd skarvsats med artikelnummer: 704331

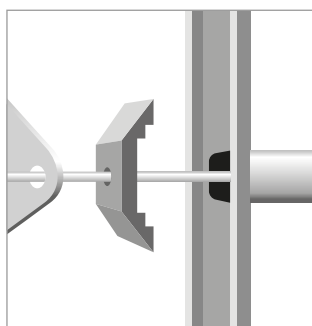
MONTERING AV ALUMINIUMSTEGE PÅ FASAD



Max avstånd mellan konsoler är 3,9 m.



Vid skarvning, använd skarvsats med artikelnummer: 730526



Konsolerna behöver kompletteras med profildistanser 918001 (4-pack). Du behöver ett halvt paket per konsolpar som är 200-300 mm och ett paket per konsolpar för 400-680 mm eller 720-1000 mm konsollängd. För in pinnskruven genom profildistansen och därefter konsolen.