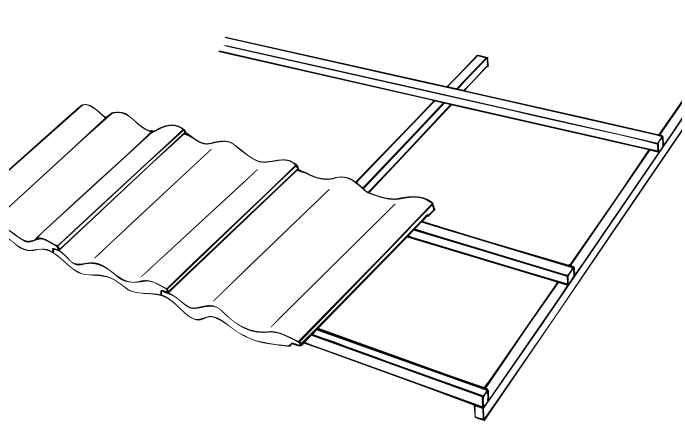


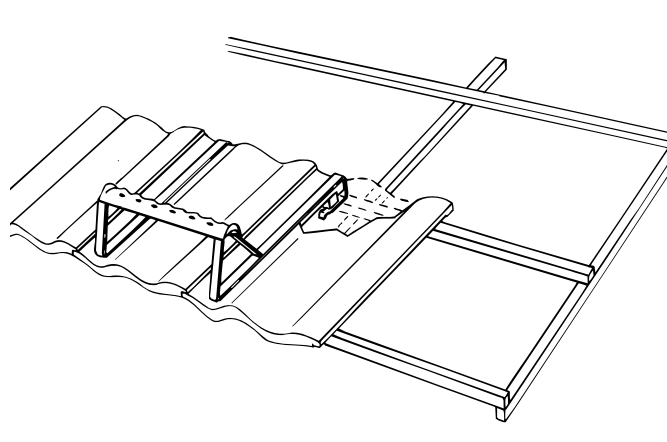
MONTAGE AV BÄRLÄKTSTEG

Generella krav

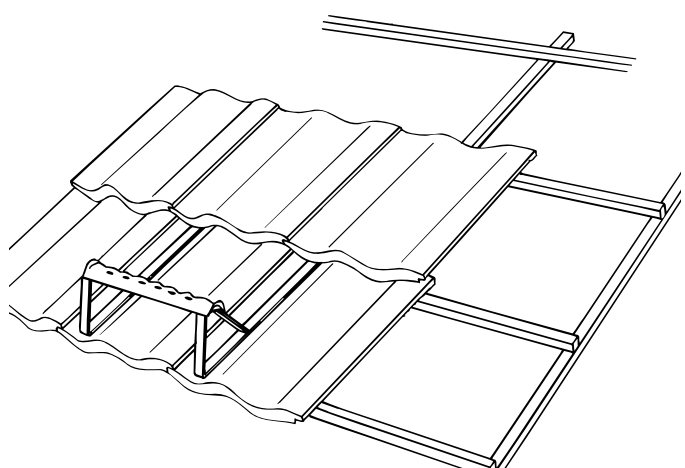
- Bärkäktsteg får inte monteras närmast avslut eller skarv på bärkäkt.
- Bärkäktsteg skall monteras rakt ovanför varandra.
- Max fasadhöjd 4 meter och max taklutning 45°.
- Bärkäkt skall ha hel upplagskant och får inte ha försvagande kvistar.



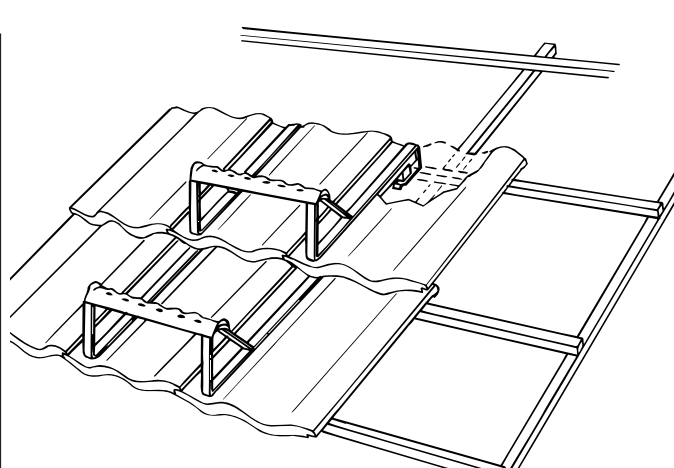
1. Lägg ut nedersta radens takpannor.



2. Haka på bärkäktstegen runt takpanna och bärkäkt. Tryck till så att steget sitter fast ordentligt.



3. Lägg ut takpannorna i nästa rad.



4. Haka på bärkäktstegen i nästa rad. Upprepa punkt 2 och 3 tills alla takstegen är monterade.